



prestige supreme

prestige

pro

standard

economic

garderoba

KOSZE CARGO  
GARDEROBA



Nomet jako wiodący europejski producent akcesoriów meblowych stale rozwija ofertę produktową w zakresie koszy przeznaczonych do mebli kuchennych.

Z każdym sezonem w portfolio Nomet pojawiają się nowości: nowe konstrukcje, nowatorskie rozwiązania, kolory i pokrycia.

W trosce o najwyższą jakość nasi projektanci połączyli wieloletnie badania oraz wiedzę o strefie przechowywania z aktualnymi i nadchodzącymi trendami.

**Efektom tych starań jest najnowsza oferta koszy, w której duży nacisk położono na szeroki wybór produktów w kolorze antracyt - nadającym kuchni eleganckie wykończenie. W asortymencie koszy pojawiła się również nowa linia PRO.**



Kosze cargo Nomet to trzy podstawowe linie produktowe: linia prestige supreme, linia prestige i linia pro. Wszystkie oferują bogaty wybór produktów, dzięki temu prawie każda kuchnia może zostać kompletnie wyposażona w produkowane w Polsce kosze cargo.

Krajowa produkcja oraz najwyższej jakości materiały gwarantują niezawodność działania koszy przez lata.



Współczesna kuchnia to połączenie designu, funkcjonalności oraz dużej pojemności szafek i szuflad - dzięki koszom cargo stają się one bardziej mobilne.

Koszki cargo Nomet to zaawansowany system mechanizmów jezdnych zapewniające niemal bezszelestne otwieranie i zamykanie szafek oraz swobodny dostęp do ich zawartości. Natomiast solidne i nowocześnie zaprojektowane półki z pełnym dnem ułatwiają utrzymanie porządku oraz efektywniejsze zagospodarowanie przestrzeni.

## Magic komfort z pełnym dnem z powłoką antypoślizgową linia prestige supreme

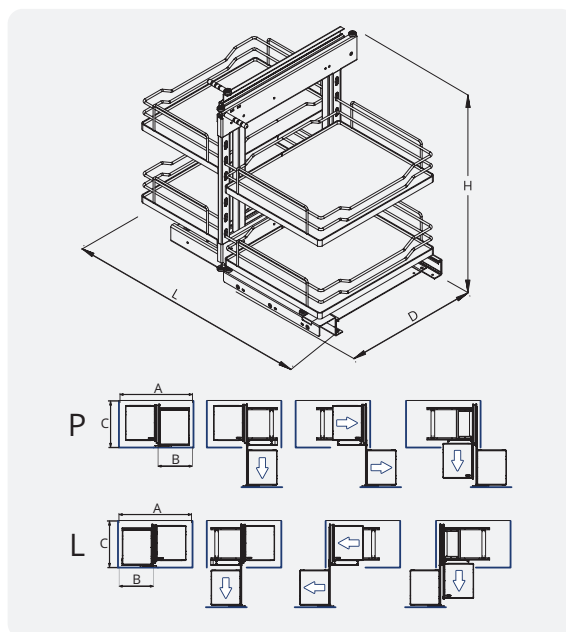
S	wyrób	D	H	L	A	B min.	C min.	ilość półek	kompletacja półek	przegroda półki
800	<b>W-6000D-800</b>	510	585	720	760	420 <sup>1</sup> /450 <sup>2</sup>	520	4	2szt. W-6300D+2szt. W-6360D	W-6000-PA
1000	<b>W-6000D-1000</b>	510	585	785	825	470 <sup>1</sup> /500 <sup>2</sup>	520	4	4szt. W-6360D	W-6000-PA
1200	<b>W-6000D-1200</b>	510	585	980	1020	570 <sup>1</sup> /600 <sup>2</sup>	520	4	4szt. W-6455D	W-6000-PA



1 - z mocowaniem frontu do segmentu, 2 - z mocowaniem frontu przez zawias  
maks. obciążenie systemu 40kg



**SCHÖCK**  
METATEX



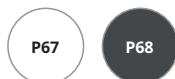
### Główne cechy:

- komfort - cała zawartość szafki wysuwana na zewnątrz
- dowolność montażu w wersji P-prawej i L-lewej
- uniwersalne mocowanie frontu również w wersji bezpośrednio do ramy (wersja magic front)
- możliwość regulacji wysokości półek

- półki z pełnym dnem z powłoką antypoślizgową
- uniwersalna konstrukcja umożliwiająca stosowanie koszy i półek
- możliwość zastosowania przegrody półki
- system miękkiego domyku
- maksymalne obciążenie półki 8 kg

## Magic komfort z półką-box linia prestige supreme

S	wyrób	D	H	L	A	B min.	C min.	ilość półek	kompletacja półek
800	<b>W-6000B-800</b>	510	585	720	760	420 <sup>1</sup> /450 <sup>2</sup>	520	4	2szt. W-6300B+2szt. W-6360B
1000	<b>W-6000B-1000</b>	510	585	785	825	470 <sup>1</sup> /500 <sup>2</sup>	520	4	4szt. W-6360B
1200	<b>W-6000B-1200</b>	510	585	980	1020	570 <sup>1</sup> /600 <sup>2</sup>	520	4	4szt. W-6455B



1 - z mocowaniem frontu do segmentu, 2 - z mocowaniem frontu przez zawias  
maks. obciążenie systemu 40kg

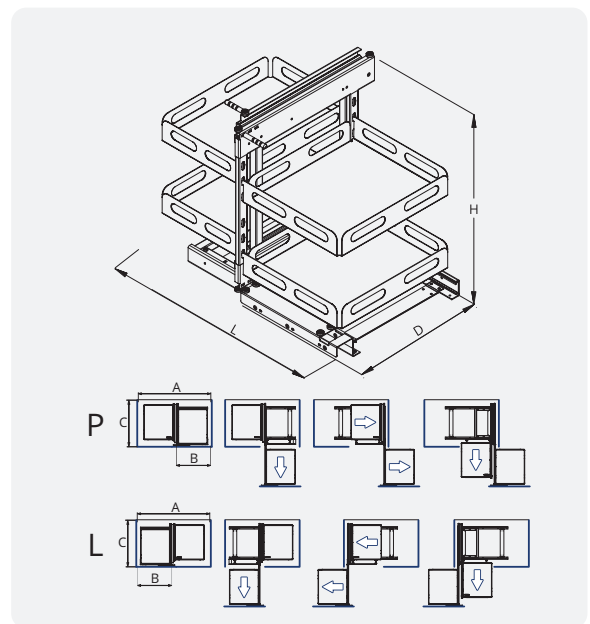
### Główne cechy:

- komfort - cała zawartość szafki wysuwana na zewnątrz
- dowolność montażu w wersji P-prawej i L-lewej
- uniwersalne mocowanie frontu również w wersji bezpośrednio do ramy (wersja magic front)
- możliwość regulacji wysokości półek

- półki-box
- uniwersalna konstrukcja umożliwiająca stosowanie koszy i półek
- możliwość zastosowania przegrody półki
- system miękkiego domyku
- maksymalne obciążenie półki 8 kg



**SCHÖCK**  
METALACK



## Kosz cargo midi z pełnym dnem z powłoką antypoślizgową linia prestige supreme

S	wyrób	D	H min.	H max.	L	ilość półek	przegroda półki
300	<b>W-5000D-300</b>	500	1210	1410	250	4	W-5250-PA
400	<b>W-5000D-400</b>	500	1210	1410	350	4	W-5350-PA
500	<b>W-5000D-500</b>	500	1210	1410	450	4	W-5450-PA

maks. obciążenie systemu 80kg



## Kosz cargo maxi z pełnym dnem z powłoką antypoślizgową linia prestige supreme

S	wyrób	D	H min.	H max.	L	ilość półek	przegroda półki
300	<b>W-5400D-300</b>	500	1410	1710	250	4	W-5250-PA
400	<b>W-5400D-400</b>	500	1410	1710	350	4	W-5350-PA
500	<b>W-5400D-500</b>	500	1410	1710	450	4	W-5450-PA

maks. obciążenie systemu 120kg

300	<b>W-5500D-300</b>	500	1710	1910	250	5	W-5250-PA
400	<b>W-5500D-400</b>	500	1710	1910	350	5	W-5350-PA
500	<b>W-5500D-500</b>	500	1710	1910	450	5	W-5450-PA

maks. obciążenie systemu 120kg

300	<b>W-5600D-300</b>	500	1910	2110	250	6	W-5250-PA
400	<b>W-5600D-400</b>	500	1910	2110	350	6	W-5350-PA
500	<b>W-5600D-500</b>	500	1910	2110	450	6	W-5450-PA

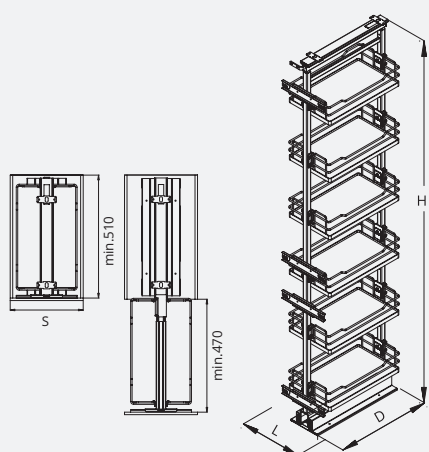
maks. obciążenie systemu 120kg



**SCHOCK**  
METALL

### Główne cechy:

- półki z pełnym dnem z powłoką antypoślizgową
- możliwość zastosowania przegrody półki
- uniwersalna konstrukcja umożliwiająca stosowanie koszy i półek
- pełen wysuw
- miękki domyk
- optymalna organizacja przestrzeni szafki
- swobodny dostęp do półek jednocześnie z obydwu stron
- maks. obciążenie półki 15kg



## Kosz cargo midi z półką-box linia prestige supreme

S	wyrób	D	H min.	H max.	L	ilość półek	przegroda półki
300	<b>W-5000B-300</b>	500	1210	1410	250	4	patrz tabela str. 13
400	<b>W-5000B-400</b>	500	1210	1410	350	4	
500	<b>W-5000B-500</b>	500	1210	1410	450	4	

maks. obciążenie systemu 80kg

P67

P68

## Kosz cargo maxi z półką-box linia prestige supreme

S	wyrób	D	H min.	H max.	L	ilość półek	przegroda półki
300	<b>W-5400B-300</b>	500	1410	1710	250	4	patrz tabela str. 13
400	<b>W-5400B-400</b>	500	1410	1710	350	4	
500	<b>W-5400B-500</b>	500	1410	1710	450	4	

maks. obciążenie systemu 120kg

300	<b>W-5500B-300</b>	500	1710	1910	250	5	patrz tabela str. 13
400	<b>W-5500B-400</b>	500	1710	1910	350	5	
500	<b>W-5500B-500</b>	500	1710	1910	450	5	

maks. obciążenie systemu 120kg

300	<b>W-5600B-300</b>	500	1910	2110	250	6	patrz tabela str. 13
400	<b>W-5600B-400</b>	500	1910	2110	350	6	
500	<b>W-5600B-500</b>	500	1910	2110	450	6	

maks. obciążenie systemu 120kg

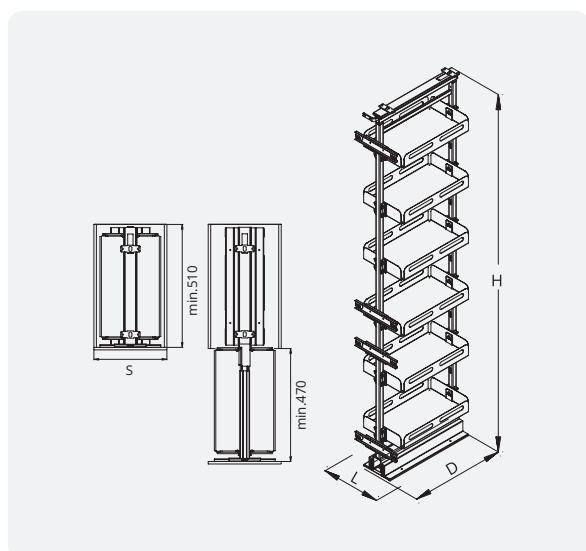
P67

P68



### Główne cechy:

- półki-box
- uniwersalna konstrukcja umożliwiająca stosowanie koszy i półek
- pełen wysuw
- miękki domyk
- optymalna organizacja przestrzeni szafki
- swobodny dostęp do półek jednocześnie z obydwu stron
- możliwość zastosowania mat antypoślizgowych
- maks. obciążenie półki 15kg



## Kosz cargo maxi / midi

wąskie z mocowaniem bocznym z pełnym dnem z powłoką antypoślizgową  
linia prestige supreme

S	wyrób	L	midi - ilość półek	maxi - ilość półek
150	<b>stelaż + półki</b>	110	4	5
200	<b>stelaż + półki</b>	155	4	5

maks. obciążenie systemu 20kg      maks. obciążenie systemu 30kg

### stelaż maxi

wersja lewa lub prawa

wyrób	D	H	L
W-5900-1700L	495	1700	100
W-5900-1700P	495	1700	100



### stelaż midi

wersja lewa lub prawa

wyrób	D	H	L
W-5800-1400L	495	1400	100
W-5800-1400P	495	1400	100



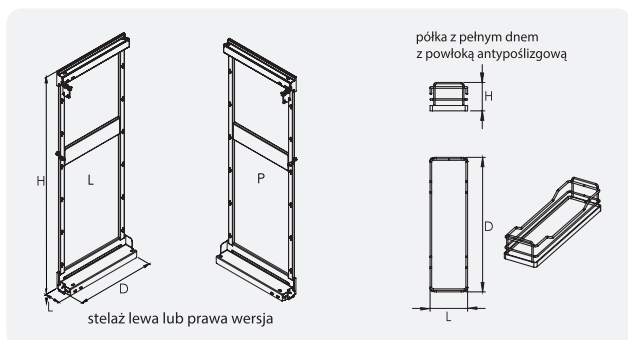
### półka do stelaża

z pełnym dnem z powłoką antypoślizgową

S	wyrób	D	H	L	przegroda półki
150	<b>W-2317KO-150</b>	477	101	91	W-2317KO-150-PA
200	<b>W-2317KO-200</b>	477	101	136	W-2317KO-200-PA



**SCHOCK**  
METALL



#### Główne cechy:

- półki z pełnym dnem z powłoką antypoślizgową
- możliwość zastosowania przegrody półki
- uniwersalna konstrukcja umożliwiająca stosowanie koszy i półek z pełnym dnem i półek box
- pełen wysuw
- miękki domyk
- optymalna organizacja przestrzeni szafki
- maksymalne obciążenie półki 5 kg



## Kosz cargo maxi / midi

wąskie z mocowaniem bocznym z półką box do stelaża  
linia prestige supreme

S	wyrób	L	midi - ilość półek	maxi - ilość półek
150	<b>stelaż + półki</b>	110	4	5
200	<b>stelaż + półki</b>	155	4	5

maks. obciążenie systemu 20kg    maks. obciążenie systemu 30kg

### stelaż maxi

wersja lewa lub prawa

wyrób	D	H	L
W-5900-1700L	495	1700	100
W-5900-1700P	495	1700	100



### stelaż midi

wersja lewa lub prawa

wyrób	D	H	L
W-5800-1400L	495	1400	100
W-5800-1400P	495	1400	100



### półka-box

S	wyrób	D	H	L	przegroda półki
150	<b>W-2317B-KO-150</b>	436	72	88	patrz tabela str. 13
200	<b>W-2317B-KO-200</b>	436	72	133	patrz tabela str. 13



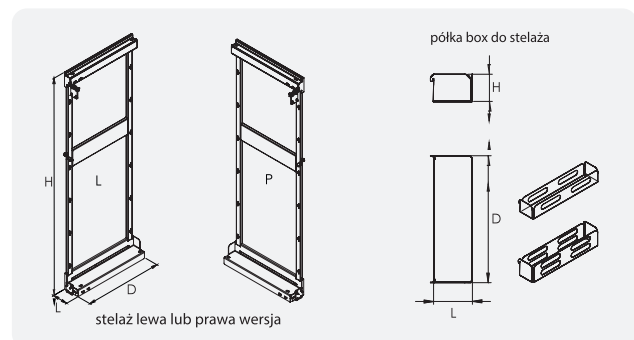
### półka-box wysoka

S	wyrób	D	H	L	przegroda półki
150	<b>W-2317BW-KO-150</b>	436	95	88	patrz tabela str. 13
200	<b>W-2317BW-KO-200</b>	436	95	133	patrz tabela str. 13



**SCHOCK**  
METAL

\*zalecane zastosowanie półki wysokiej na najniższym poziomie



#### Główne cechy:

- półki box
- możliwość zastosowania przegrody półki
- uniwersalna konstrukcja umożliwiająca stosowanie koszy i półek z pełnym dnem i półek box
- pełen wysuw
- miękki domyk
- optymalna organizacja przestrzeni szafki
- maksymalne obciążenie półki 5 kg

## Kosz cargo mini z mocowaniem bocznym linia prestige supreme

S	wyrób	L	ilość półek + wieszak
150	<b>stelaż + półki do stelaża</b>	110	maks. 3+1
200	<b>stelaż + półki do stelaża</b>	155	maks. 3+1
300	<b>stelaż + półki do stelaża</b>	255	maks. 3+1

### stelaż

wersja lewa lub prawa

wyrób	D	H	L
W-2350-640L	480	630	104
W-2350-640P	480	630	104

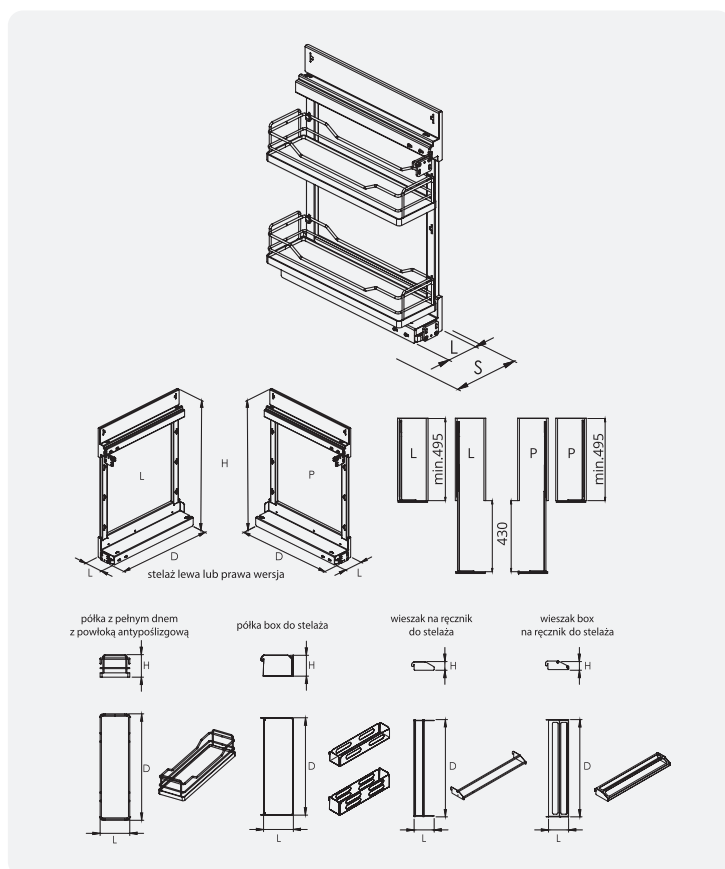


#### Główne cechy:

- półki z pełnym dnem
- możliwość zastosowania przegrody półki
- uniwersalna konstrukcja umożliwiająca stosowanie półek i oraz wieszaków na ręczniki
- pełen wysuw
- miękki domyk
- optymalna organizacja przestrzeni szafki
- możliwość zastosowania mat antypoślizgowych (wersja box)
- maks. obciążenie półki 5kg



\*zalecane zastosowanie półki wysokiej na najniższym poziomie



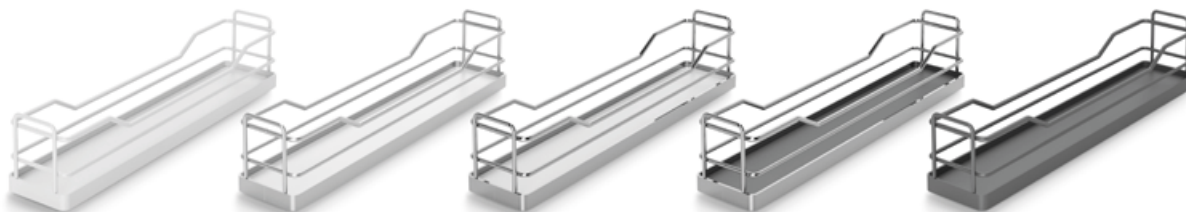
## Półki do koszy cargo mini, midi / maxi z mocowaniem bocznym

linia prestige supreme

### Półka z pełnym dnem

powłoką antypoślizgową

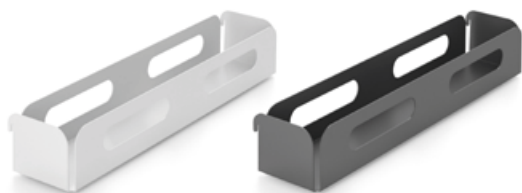
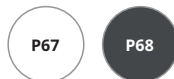
S	wyrób	D	H	L	przegroda półki
150	<b>W-2317KO-150</b>	477	101	91	W-2317KO-150-PA
200	<b>W-2317KO-200</b>	477	101	136	W-2317KO-200-PA
300	<b>W-2317KO-300</b>	477	101	236	W-2317KO-300-PA



### Półka box

do stelaża

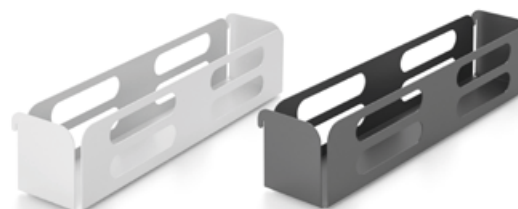
S	wyrób	D	H	L	przegroda półki
150	<b>W-2317B-KO-150</b>	436	72	88	patrz tabela str. 13
200	<b>W-2317B-KO-200</b>	436	72	133	
300	<b>W-2317B-KO-300</b>	436	72	233	



### Półka box wysoka

do stelaża

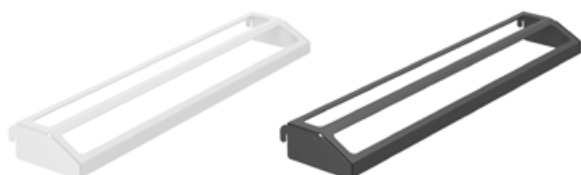
S	wyrób	D	H	L	przegroda półki
150	<b>W-2317BW-KO-150</b>	436	95	88	patrz tabela str. 13
200	<b>W-2317BW-KO-200</b>	436	95	133	
300	<b>W-2317BW-KO-300</b>	436	95	233	



### Wieszak box na ręczniki do cargo mini

do stelaża

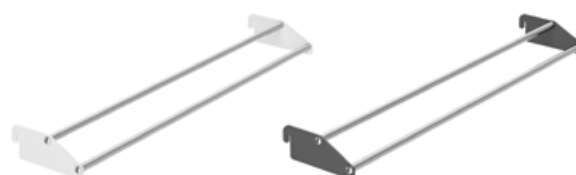
S	wyrób	D	H	L
150/200	<b>W-2317B-R-1</b>	438	38	85



### Wieszak na ręczniki do cargo mini

do stelaża

S	wyrób	D	H	L
150/200	<b>W-2317B-R-2</b>	438	35	85



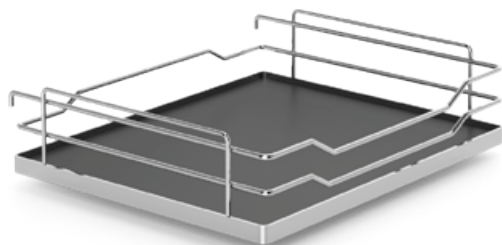
## Półki do koszy magicznej komfort

linia prestige supreme

### Półka z pełnym dnem

z powłoką antypoślizgową

wyrób	D	H	L	przegroda półki
<b>W-6300D</b>	430	106	300	W-6000-PA
<b>W-6360D</b>	430	106	360	W-6000-PA
<b>W-6455D</b>	430	106	455	W-6000-PA



### Półka box

do stelaża

wyrób	D	H	L
<b>W-6300B</b>	415	71	300
<b>W-6360B</b>	415	71	360
<b>W-6455B</b>	415	71	455



## Półki do koszy cargo midi / maxi

linia prestige supreme

### Półka z pełnym dnem

powłoką antypoślizgową

S	wyrób	D	H	L	przegroda półki
300	<b>W-5250D</b>	436	110	250	W-5250D-PA
400	<b>W-5350D</b>	436	110	350	W-5350D-PA
500	<b>W-5450D</b>	436	110	450	W-5450D-PA



### Półka box

do stelaża

S	wyrób	D	H	L
300	<b>W-5250B</b>	416	66	250
400	<b>W-5350B</b>	416	66	350
500	<b>W-5450B</b>	416	66	450



## Mata antypoślizgowa

do półek box

linia prestige supreme

### Magic komfort

S	wyrób	D	L
300	W-6300B-MA	430	300
360	W-6360B-MA	430	360
455	W-6455B-MA	430	455

### Cargo midi / maxi

S	wyrób	D	L
300	W-5250B-MA	416	250
400	W-5350B-MA	416	350
500	W-5450B-MA	416	450



kość słoniowa



antracyt

### Cargo mini, midi / maxi z mocowaniem bocznym

S	wyrób	D	L
150	W-2317B-KO-150-MA	437	88
200	W-2317B-KO-200-MA	437	133
300	W-2317B-KO-300-MA	437	233



## Zastosowanie przegród w półkach box

linia prestige supreme

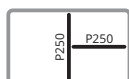
S	wyrób	CARGO MAXI			CARGO BOCZNE		
		W-5250B	W-5350B	W-5450B	W-2317B-KO-150 W-2317BW-KO-150	W-2317B-KO-200 W-2317BW-KO-200	W-2317B-KO-300 W-2317BW-KO-300
150	W-5231-150-PA				P		
200	W-5231-200-PA					P	
250	W-5231-250-PA	P, W	W	W			W
300	W-5231-300-PA						P, W
350	W-5231-350-PA		P, W	W			
450	W-5231-450-PA			P			

W - przegroda wzdłużna  
P - przegroda poprzeczna

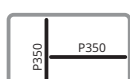
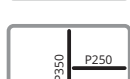
Przegroda wzdłużna jest ustawiona równolegle do kierunku wysuwania się kosza z korpusu szafy  
Przegroda poprzeczna jest ustawiona prostopadłe do kierunku wysuwania się kosza z korpusu szafy



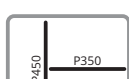
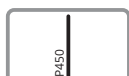
W-5250B



W-5350B



W-5450B



W-2317B-KO-150  
W-2317BW-KO-150



W-2317B-KO-200  
W-2317BW-KO-200



W-2317B-KO-300  
W-2317BW-KO-300





## Organizer szafki gospodarczej linia prestige supreme

wyrób	L	S	D
rama+akcesoria	1281	300	11,5

### Rama

wyrób	L	S	D
W-2340-01-1280	1281	300	11,5

P67

P68

#### Główne cechy:

- uniwersalna rama umożliwia mocowanie po prawej lub lewej stronie
- organizacja przestrzeni do przechowywania
- możliwość dowolnej konfiguracji półek i wieszaków
- minimalna szerokość szafy 350 mm
- minimalna wysokość szafy 1700 mm



## Aksesoria do organizera mocowane do ramy

### Półka box do ramy

wyrób	L	S	D
W-2340-07	280	200	135



### Półka box do ramy

wyrób	L	S	D
W-2340-02	280	129	71,5



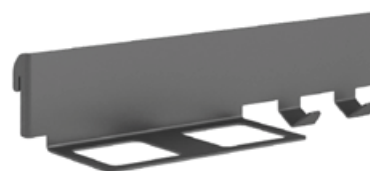
### Wieszak do ramy

wyrób	L	S	D
W-2340-03	280	66	35



### Wieszak na akcesoria do ramy

wyrób	L	S	D
W-2340-08	280	66	76,5



## Aksesoria do organizera mocowane do półki

### Wieszak na wąż odkurzacza

wyrób	L	S	D
W-2340-04	227	100	63



### Wieszak do półki box

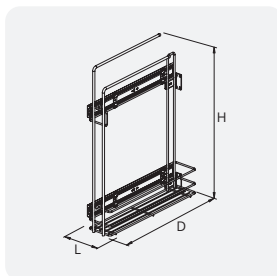
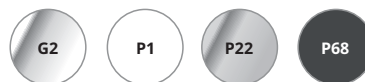
wyrób	L	S	D
W-2340-06	54	20	24





## Kosz cargo mini linia prestige

S	wyrób	D	H	L	przegroda półki
150	<b>W-2315B-150</b>	485	645	110	W-2311M-150-PA

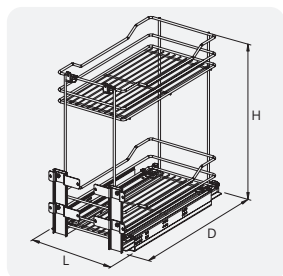


### Główne cechy:

- z wieszakiem na ręczniki
- możliwość zastosowania przegrody kosza
- pełen wysuw
- z mocowaniem bocznym prawym
- miękki domyk
- maks. obciążenie systemu 10kg

## Kosz cargo mini dwupoziomowy z mocowaniem dolnym linia prestige

S	wyrób	D	H	L min.	L max.	przegroda kosza
300	<b>W-2311B-300</b>	497	530	260	270	W-2311M-300-PA
400	<b>W-2311B-400</b>	497	530	360	370	W-2311M-400-PA
500	<b>W-2311B-500</b>	497	530	460	470	W-2311M-500-PA
600	<b>W-2311B-600</b>	497	530	560	570	W-2311M-600-PA



### Główne cechy:

- pełen wysuw
- możliwość zastosowania przegrody kosza
- z mocowaniem dolnym
- miękki domyk
- maks. obciążenie systemu 30kg

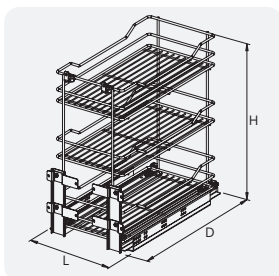






**Kosz cargo mini** trzypoziomowy z mocowaniem dolnym  
linia prestige

S	wyrób	D	H	L min.	L max.	przegroda kosza
300	<b>W-2312B-300</b>	497	530	260	270	W-2311M-300-PA
400	<b>W-2312B-400</b>	497	530	360	370	W-2311M-400-PA
500	<b>W-2312B-500</b>	497	530	460	470	W-2311M-500-PA
600	<b>W-2312B-600</b>	497	530	560	570	W-2311M-600-PA



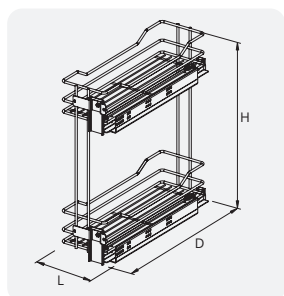
**Główne cechy:**

- pełen wysuw
- możliwość zastosowania przegrody kosza
- z mocowaniem dolnym
- miękki domyk
- maks. obciążenie systemu 30kg



## Kosz cargo mini dwupoziomowy z mocowaniem bocznym linia prestige

S	wyrób	D	H	L	przegroda kosza
150	<b>W-2313B-150P</b>	497	510	110	W-2313B-150-PA
150	<b>W-2313B-150L</b>	497	510	110	W-2313B-150-PA
200	<b>W-2313B-200P</b>	497	510	150	W-2313B-200-PA
200	<b>W-2313B-200L</b>	497	510	150	W-2313B-200-PA



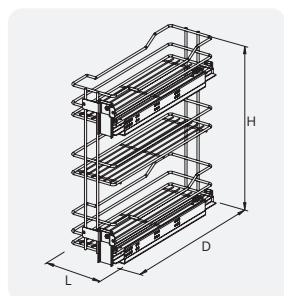
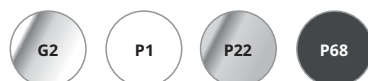
### Główne cechy:

- pełen wysuw
- możliwość zastosowania przegrody kosza
- z mocowaniem bocznym do prawego P lub lewego - L boku szafki
- miękki domyk
- maks. obciążenie systemu 15kg



## Kosz cargo mini trzypoziomowy z mocowaniem bocznym linia prestige

S	wyrób	D	H	L	przegroda kosza
150	<b>W-2314B-150P</b>	497	510	110	W-2313B-150-PA
150	<b>W-2314B-150L</b>	497	510	110	W-2313B-150-PA
200	<b>W-2314B-200P</b>	497	510	150	W-2313B-200-PA
200	<b>W-2314B-200L</b>	497	510	150	W-2313B-200-PA



### Główne cechy:

- pełen wysuw
- możliwość zastosowania przegrody kosza
- z mocowaniem bocznym do prawego P lub lewego - L boku szafki
- miękki domyk
- maks. obciążenie systemu 15kg

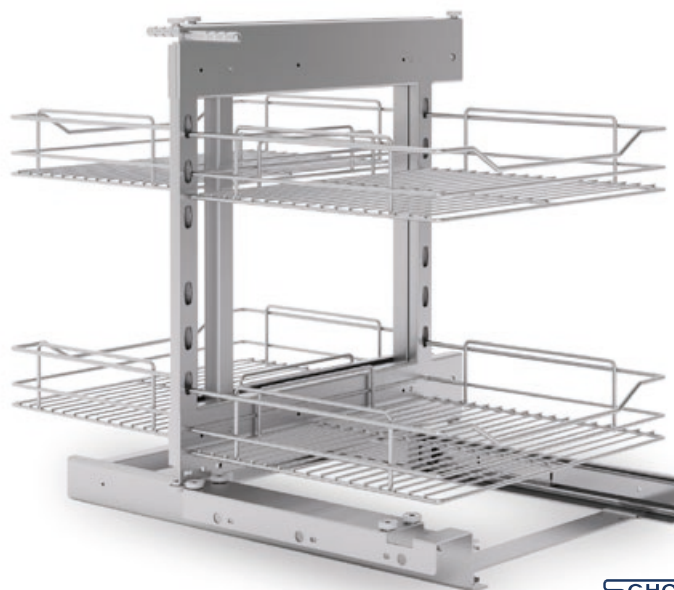


## Magic komfort (P/L) uniwersalny MD linia prestige

S	wyrób	D	H	L	A	B min.	C min.	ilość półek	przegroda półki
800	<b>W-6000-800</b>	510	585	720	760	420 <sup>1</sup> /450 <sup>2</sup>	520	4	W-6000-PA
1000	<b>W-6000-1000</b>	510	585	785	825	470 <sup>1</sup> /500 <sup>2</sup>	520	4	W-6000-PA
1200	<b>W-6000-1200</b>	510	585	980	1020	570 <sup>1</sup> /600 <sup>2</sup>	520	4	W-6000-PA



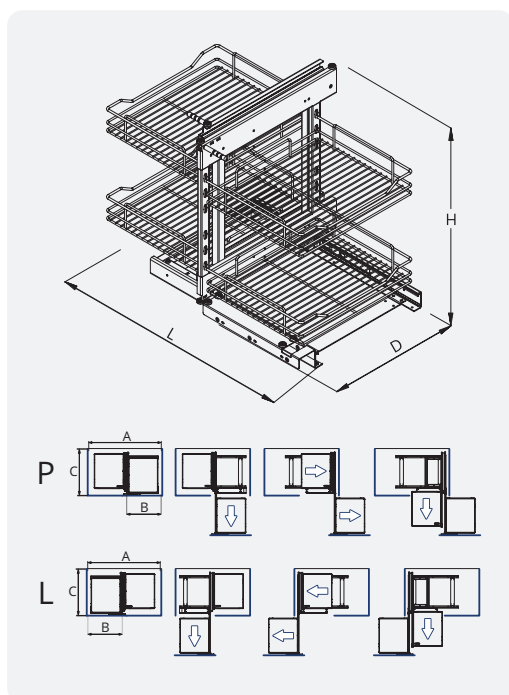
1 - z mocowaniem frontu do segmentu, 2 - z mocowaniem frontu przez zawias maks. obciążenie systemu 40kg



**SCHÖCK**  
METAL

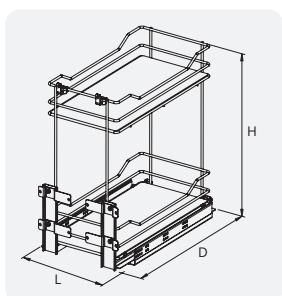
### Główne cechy:

- komfort - cała zawartość szafki wysuwana na zewnątrz
- dowolność montażu w wersji P prawej i L lewej
- uniwersalne mocowanie frontu również w wersji bezpośrednio do ramy (wersja magic front)
- możliwość regulacji wysokości półek
- uniwersalna konstrukcja umożliwiająca stosowanie koszy i półek
- możliwość zastosowania przegrody kosza
- system miękkiego domyku
- maksymalne obciążenie półki 8 kg



## Kosz cargo mini dwupoziomowy z mocowaniem dolnym z pełnym dnem linia prestige

S	wyrób	D	H	L min.	L max.	przegroda kosza
300	<b>W-2311C-300</b>	497	530	260	270	W-2311M-300-PA
400	<b>W-2311C-400</b>	497	530	360	370	W-2311M-400-PA
500	<b>W-2311C-500</b>	497	530	460	470	W-2311M-500-PA
600	<b>W-2311C-600</b>	497	530	560	570	W-2311M-600-PA



### Główne cechy:

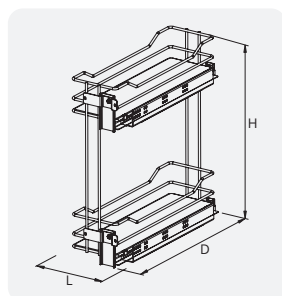
- z pełnym dnem
- możliwość zastosowania przegrody kosza
- pełen wysuw
- z mocowaniem dolnym
- miękki domyk
- maks. obciążenie systemu 30kg



blum

## Kosz cargo mini dwupoziomowy z mocowaniem bocznym z pełnym dnem linia prestige

S	wyrób	D	H	L	przegroda kosza
150	<b>W-2313C-150P</b>	497	510	110	W-2313B-150-PA
150	<b>W-2313C-150L</b>	497	510	110	W-2313B-150-PA
200	<b>W-2313C-200P</b>	497	510	150	W-2313B-200-PA
200	<b>W-2313C-200L</b>	497	510	150	W-2313B-200-PA



### Główne cechy:

- z pełnym dnem
- możliwość zastosowania przegrody kosza
- pełen wysuw
- z mocowaniem bocznym do prawego P lub lewego - L boku szafki
- miękki domyk
- maks. obciążenie systemu 15kg

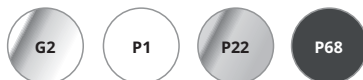


blum

## Kosz cargo midi linia prestige

S	wyrób	D	H min.	H max.	L	ilość półek	przegroda półki
300	<b>W-5000-300</b>	500	1210	1410	250	4	W-5250-PA
400	<b>W-5000-400</b>	500	1210	1410	350	4	W-5350-PA
500	<b>W-5000-500</b>	500	1210	1410	450	4	W-5450-PA
600	<b>W-5000-600</b>	500	1210	1410	550	4	W-5550-PA

maks. obciążenie systemu 80kg



## Kosz cargo maxi linia prestige

S	wyrób	D	H min.	H max.	L	ilość półek	przegroda półki
300	<b>W-5400-300</b>	500	1410	1710	250	4	W-5250-PA
400	<b>W-5400-400</b>	500	1410	1710	350	4	W-5350-PA
500	<b>W-5400-500</b>	500	1410	1710	450	4	W-5450-PA
600	<b>W-5400-600</b>	500	1410	1710	550	4	W-5550-PA

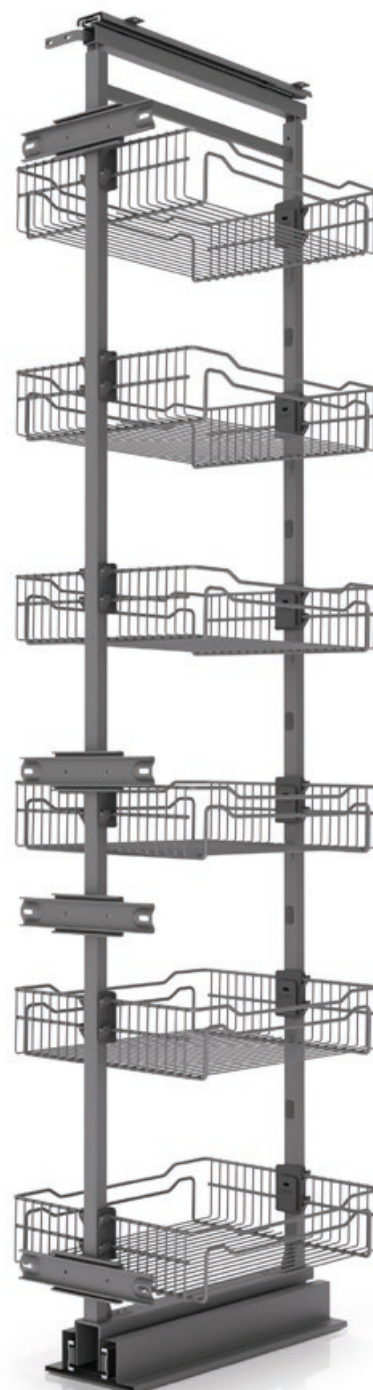
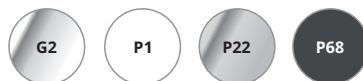
maks. obciążenie systemu 120kg

300	<b>W-5500-300</b>	500	1710	1910	250	5	W-5250-PA
400	<b>W-5500-400</b>	500	1710	1910	350	5	W-5350-PA
500	<b>W-5500-500</b>	500	1710	1910	450	5	W-5450-PA
600	<b>W-5500-600</b>	500	1710	1910	550	5	W-5550-PA

maks. obciążenie systemu 120kg

300	<b>W-5600-300</b>	500	1910	2110	250	6	W-5250-PA
400	<b>W-5600-400</b>	500	1910	2110	350	6	W-5350-PA
500	<b>W-5600-500</b>	500	1910	2110	450	6	W-5450-PA
600	<b>W-5600-600</b>	500	1910	2110	550	6	W-5550-PA

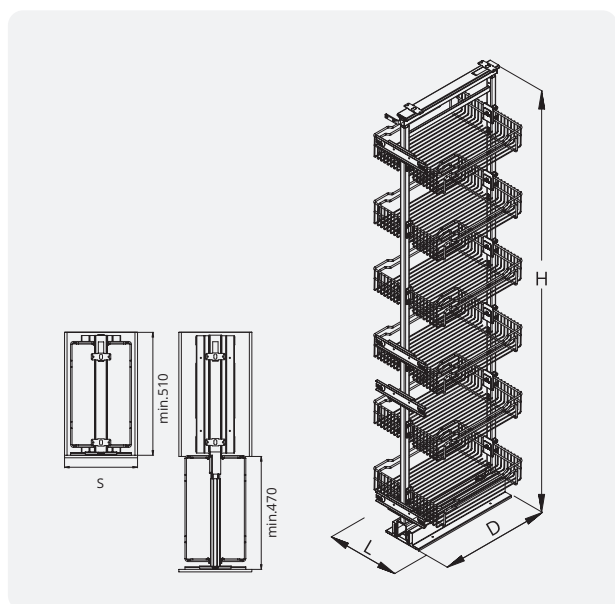
maks. obciążenie systemu 120kg



**SCHOCK**  
METALL

### Główne cechy:

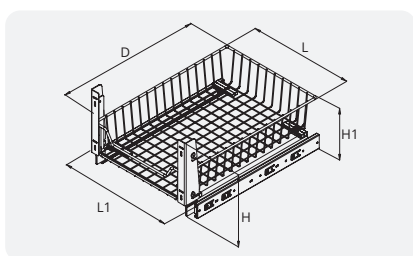
- możliwość zastosowania przegrody koszy
- uniwersalna konstrukcja umożliwiająca stosowanie koszy i półek
- mechanizm pełnego wysuwu
- system miękkiego domyku
- optymalna organizacja przestrzeni szafki
- swobodny dostęp do półek jednocześnie z obydwu stron
- mak. obciążenie półki 15kg





## Szuflada cargo z mocowaniem do frontu linia prestige

S	wyrób	D	H	H1	L	L1 min.	L1 max.
400	<b>W-2201B-400</b>	498	257	160	336	358	379
500	<b>W-2201B-500</b>	498	257	160	446	465	495
600	<b>W-2201B-600</b>	498	257	160	536	556	586



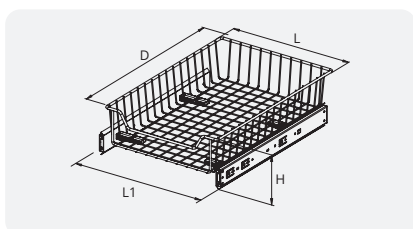
### Główne cechy:

- pełen wysuw
- miękki domyk
- maks. obciążenie systemu 20kg



## Szuflada cargo górna linia prestige

s	wyrób	D	H	L	L1 min.	L1 max.
400	<b>W-2202B-400</b>	496	130	336	341	371
500	<b>W-2202B-500</b>	496	130	446	461	491
600	<b>W-2202B-600</b>	496	130	536	551	581



### Główne cechy:

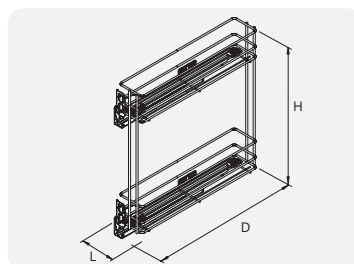
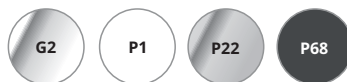
- pełen wysuw
- miękki domyk
- maks. obciążenie systemu 20kg





## Kosz cargo dwupoziomowy z mocowaniem bocznym linia pro

S	wyrób	D	H	L	przegroda kosza
150	<b>W-2333M-150L</b>	476	530	108	W-2311M-150-PA
150	<b>W-2333M-150P</b>	476	530	108	W-2311M-150-PA
200	<b>W-2333M-200L</b>	476	530	148	W-2331M-200-PA
200	<b>W-2333M-200P</b>	476	530	148	W-2331M-200-PA

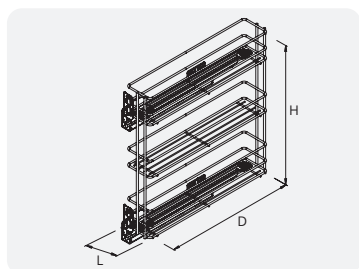


### Główne cechy:

- kosz lewy lub prawy
- możliwość zastosowania przegrody kosza
- pełen wysuw
- z mocowaniem bocznym
- miękki domyk
- maks. obciążenie 15kg

## Kosz cargo trzypoziomowy z mocowaniem bocznym linia pro

S	wyrób	D	H	L	przegroda kosza
150	<b>W-2334M-150L</b>	476	530	108	W-2311M-150-PA
150	<b>W-2334M-150P</b>	476	530	108	W-2311M-150-PA
200	<b>W-2334M-200L</b>	476	530	148	W-2331M-200-PA
200	<b>W-2334M-200P</b>	476	530	148	W-2331M-200-PA



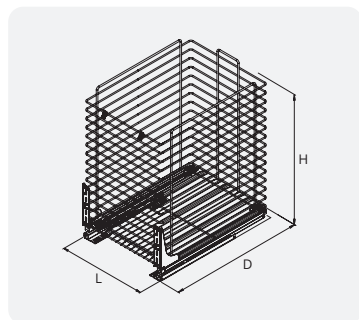
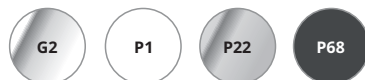
### Główne cechy:

- kosz lewy lub prawy
- możliwość zastosowania przegrody kosza
- pełen wysuw
- z mocowaniem bocznym
- miękki domyk
- maks. obciążenie 15kg



## Kosz cargo mini jednopoziomowy linia pro

S	wyrób	D	H	L
300	W-2336M-300	475	545	250
400	W-2336M-400	475	545	350
500	W-2336M-500	475	545	450
600	W-2336M-600	475	545	550



### Główne cechy:

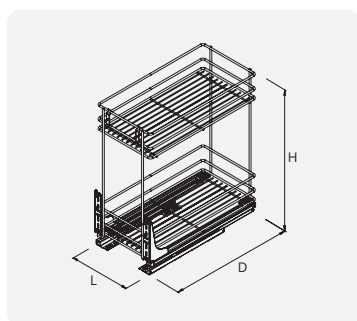
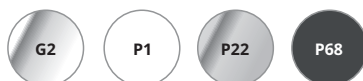
- pełen wysuw
- z mocowaniem dolnym
- miękki domyk
- maks. obciążenie 30kg





## Kosz cargo dwupoziomowy z mocowaniem dolnym linia pro

S	wyrób	D	H	L	przegroda kosza
200	<b>W-2331M-200</b>	480	545	150	W-2331M-200-PA
300	<b>W-2331M-300</b>	480	545	250	W-2311M-300-PA
400	<b>W-2331M-400</b>	480	545	350	W-2311M-400-PA
500	<b>W-2331M-500</b>	480	545	450	W-2311M-500-PA
600	<b>W-2331M-600</b>	480	545	550	W-2311M-600-PA



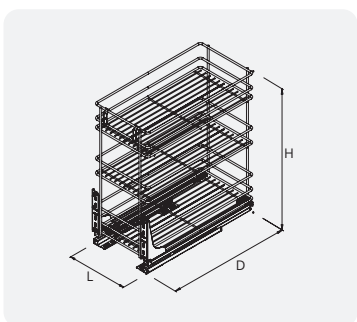
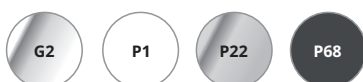
### Główne cechy:

- pełen wysuw
- możliwość zastosowania przegrody kosza
- z mocowaniem dolnym
- miękki domyk
- maks. obciążenie 30kg



## Kosz cargo trzypoziomowy z mocowaniem dolnym linia pro

S	wyrób	D	H	L	przegroda kosza
200	<b>W-2332M-200</b>	480	545	150	W-2331M-200-PA
300	<b>W-2332M-300</b>	480	545	250	W-2311M-300-PA
400	<b>W-2332M-400</b>	480	545	350	W-2311M-400-PA
500	<b>W-2332M-500</b>	480	545	450	W-2311M-500-PA
600	<b>W-2332M-600</b>	480	545	550	W-2311M-600-PA



### Główne cechy:

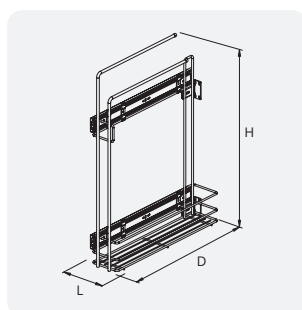
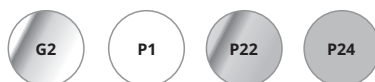
- pełen wysuw
- możliwość zastosowania przegrody kosza
- z mocowaniem dolnym
- miękki domyk
- maks. obciążenie 30kg



## Kosz cargo boczny

linia standard

S	wyrób	D	H	L	przegroda kosza
150	<b>W-2315M-150</b>	490	640	110	W-2311M-150-PA



### Główne cechy:

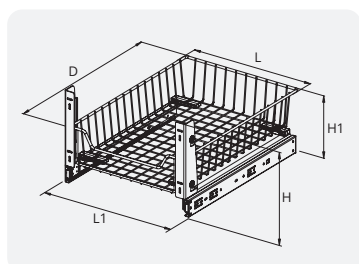
- z wieszakiem na ręczniki
- możliwość zastosowania przegrody kosza
- pełen wysuw
- z mocowaniem bocznym prawym
- miękki domyk
- maks. obciążenie 10kg



## Szuflada cargo z mocowaniem do frontu

linia standard

S	wyrób	D	H	H1	L1	L1 min.	L1 max.
400	<b>W-2201M-400</b>	498	257	160	336	358	379
500	<b>W-2201M-500</b>	498	257	160	446	465	495
600	<b>W-2201M-600</b>	498	257	160	536	556	586



### Główne cechy:

- pełen wysuw
- miękki domyk
- maks. obciążenie 20kg

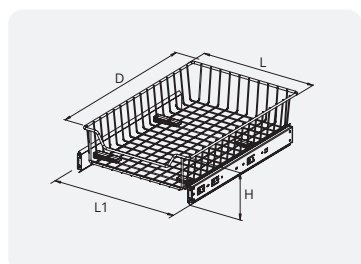
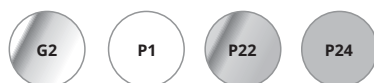




## Szuflada cargo górna

linia standard

S	wyrób	D	H	L1	L1 min.	L1 max.
400	<b>W-2202M-400</b>	496	130	336	341	371
500	<b>W-2202M-500</b>	496	130	446	461	491
600	<b>W-2202M-600</b>	496	130	536	551	581

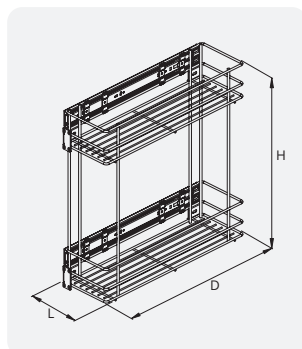


### Główne cechy:

- pełen wysuw
- miękki domyk
- maks. obciążenie 20kg

## Kosz cargo dwupoziomowy z mocowaniem bocznym linia standard

S	wyrób	D	H	L	przegroda kosza
150	<b>W-2313M-150</b>	470	480	110	W-2311M-150-PA
200	<b>W-2313M-200</b>	470	480	155	W-2311M-200-PA



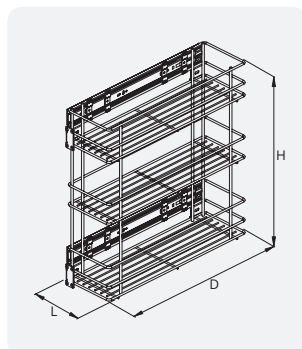
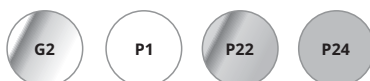
### Główne cechy:

- uniwersalny prawy i lewy
- możliwość zastosowania przegrody kosza
- pełen wysuw
- z mocowaniem bocznym
- miękki domyk
- maks. obciążenie 15kg



## Kosz cargo trzypoziomowy z mocowaniem bocznym linia standard

S	wyrób	D	H	L	przegroda kosza
150	<b>W-2314M-150</b>	470	480	110	W-2311M-150-PA
200	<b>W-2314M-200</b>	470	480	155	W-2311M-200-PA



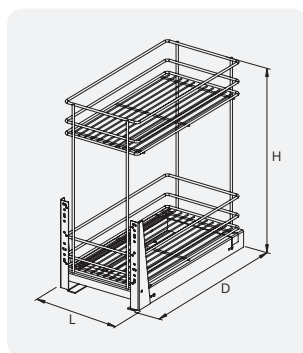
### Główne cechy:

- uniwersalny prawy i lewy
- możliwość zastosowania przegrody kosza
- pełen wysuw
- z mocowaniem bocznym
- miękki domyk
- maks. obciążenie 15kg



## Kosz cargo dwupoziomowy z mocowaniem dolnym linia standard

S	wyrób	D	H	L	przegroda kosza
150	<b>W-2311M-150</b>	480	545	100	W-2311M-150-PA
200	<b>W-2311M-200</b>	480	545	150	W-2311M-200-PA
300	<b>W-2311M-300</b>	480	545	250	W-2311M-300-PA
400	<b>W-2311M-400</b>	480	545	350	W-2311M-400-PA
500	<b>W-2311M-500</b>	480	545	450	W-2311M-500-PA
600	<b>W-2311M-600</b>	480	545	550	W-2311M-600-PA



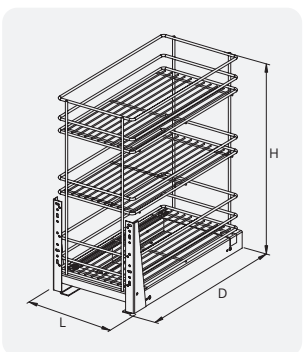
### Główne cechy:

- pełen wysuw
- możliwość zastosowania przegrody kosza
- z mocowaniem dolnym
- miękki domyk
- maks. obciążenie 30kg



## Kosz cargo trzypoziomowy z mocowaniem dolnym linia standard

S	wyrób	D	H	L	przegroda kosza
150	<b>W-2312M-150</b>	480	545	100	W-2311M-150-PA
200	<b>W-2312M-200</b>	480	545	150	W-2311M-200-PA
300	<b>W-2312M-300</b>	480	545	250	W-2311M-300-PA
400	<b>W-2312M-400</b>	480	545	350	W-2311M-400-PA
500	<b>W-2312M-500</b>	480	545	450	W-2311M-500-PA
600	<b>W-2312M-600</b>	480	545	550	W-2311M-600-PA



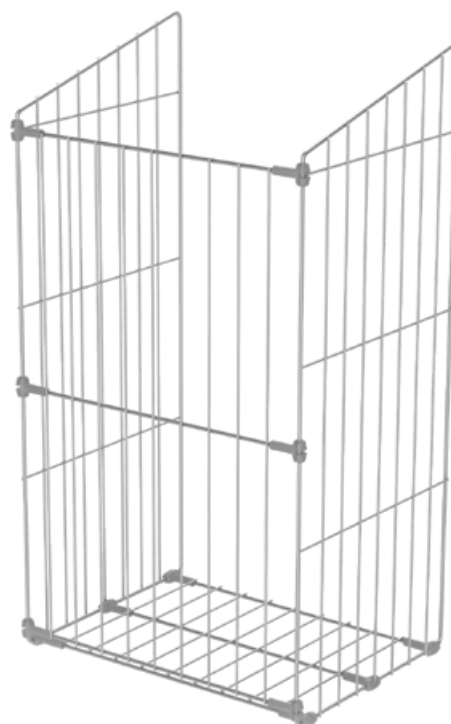
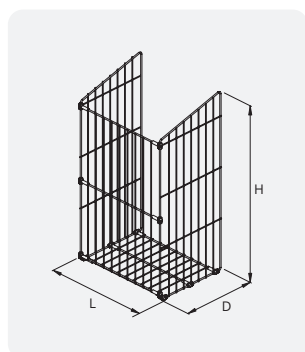
### Główne cechy:

- pełen wysuw
- możliwość zastosowania przegrody kosza
- z mocowaniem dolnym
- miękki domyk
- maks. obciążenie 30kg



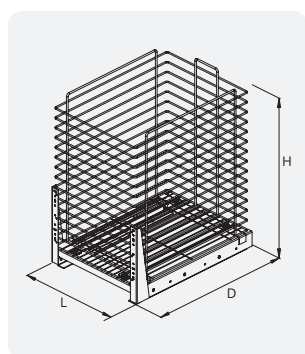
## Kosz do bielizny z mocowaniem do frontu linia standard

S	wyrób	D	H	L
300	<b>W-8201-300</b>	254	598	238
400	<b>W-8201-400</b>	254	598	334
500	<b>W-8201-500</b>	254	598	430



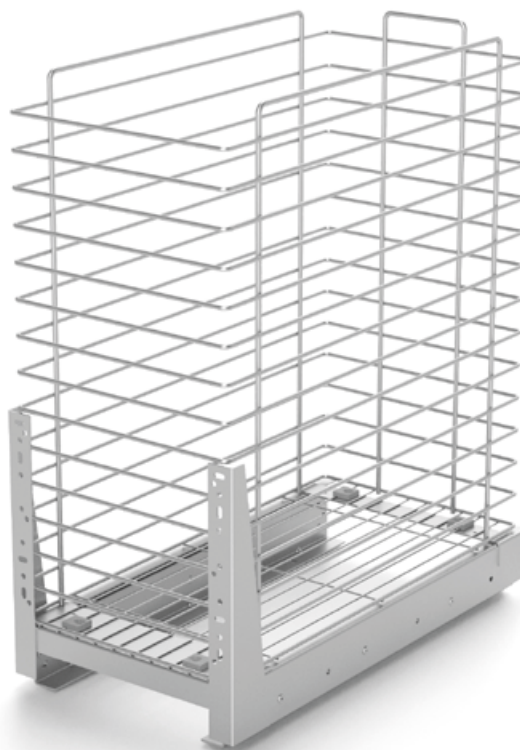
## Kosz cargo mini jednopoziomowy linia standard

S	wyrób	D	H	L
300	<b>W-2316M-300</b>	475	557	250
400	<b>W-2316M-400</b>	475	557	350
500	<b>W-2316M-500</b>	475	557	450
600	<b>W-2316M-600</b>	475	557	550



Główne cechy:

- pełen wysuw
- z mocowaniem dolnym
- miękki domyk
- maks. obciążenie 30kg



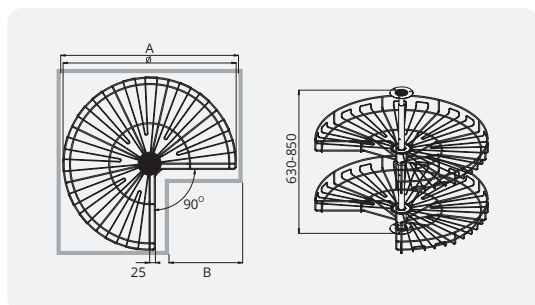


## Kosz obrotowy 3/4

z płynną regulacją słupa, hamulcem i regulacją wysokości półek  
linia standard

wyrób	∅	A	B
<b>W-4169</b>	690	710	300
<b>W-4175</b>	750	770	330
<b>W-4182</b>	820	840	370

maks. obciążenie półki 12kg

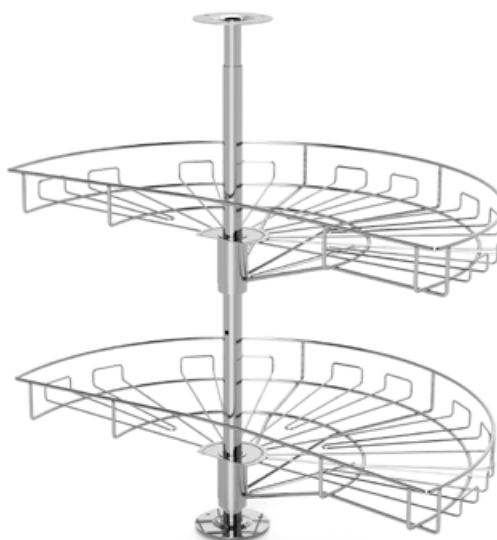
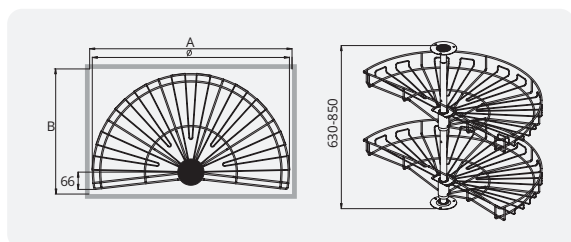


## Kosz obrotowy 1/2

z płynną regulacją słupa, hamulcem i regulacją wysokości półek  
linia standard

wyrób	∅	A	B
<b>W-4269</b>	690	710	430
<b>W-4275</b>	750	770	460
<b>W-4282</b>	820	840	500

maks. obciążenie półki 12kg

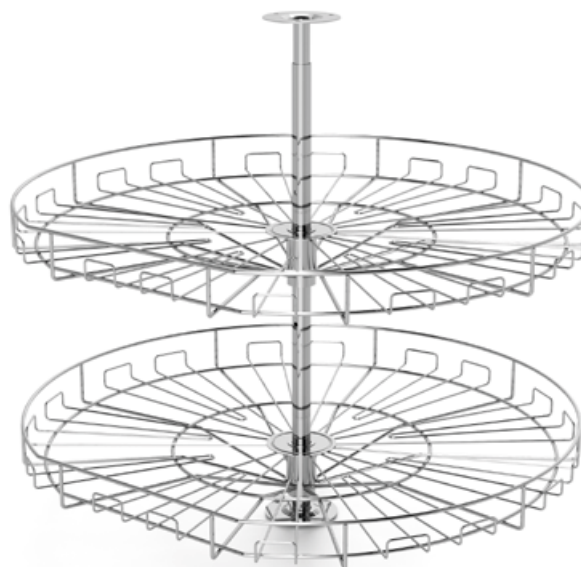
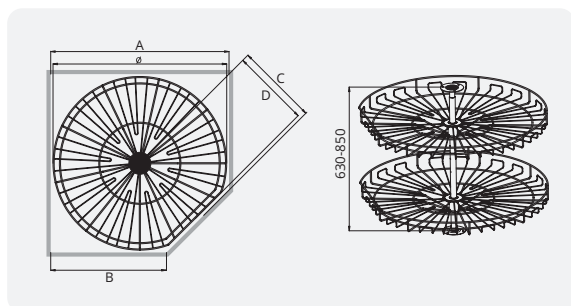


## Kosz obrotowy ścięty

linia standard

wyrób	∅	A	B	C	D
<b>W-4375</b>	750	770	500	350	338
<b>W-4382</b>	820	840	500	390	373

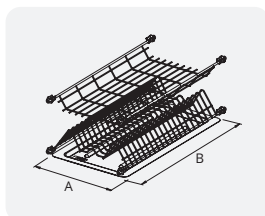
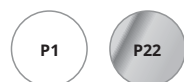
maks. obciążenie półki 12kg



## Ociekarka wersja podstawowa

linia standard

wyrób	A	B
<b>W-2507-500</b>	240	450
<b>W-2507-600</b>	240	550
<b>W-2507-800</b>	240	750

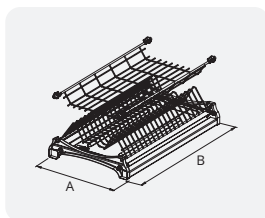




## Ociekarka wersja standardowa

linia standard

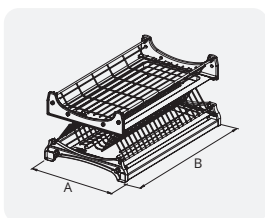
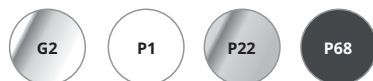
wyrób	A	B
W-2507-500A	280	464
W-2507-600A	280	564
W-2507-800A	280	764



## Ociekarka wersja lux

linia standard

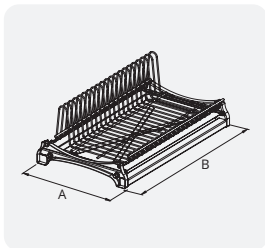
wyrób	A	B
W-2507-500B	280	464
W-2507-600B	280	564
W-2507-800B	280	764



## Ociekarka jednopoziomowa

linia standard

wyrób	A	B
W-2508-400	280	364
W-2508-450	280	414
W-2508-500	280	464
W-2508-600	280	564
W-2508-700	280	664
W-2508-800	280	764
W-2508-900	280	864



## Kosz cargo midi

linia economic

S	wyrób	D	H min.	H max.	L	ilość półek	przegroda półki
300	<b>W-7000-300</b>	500	1210	1410	250	4	W-5250-PA
400	<b>W-7000-400</b>	500	1210	1410	350	4	W-5350-PA
500	<b>W-7000-500</b>	500	1210	1410	450	4	W-5450-PA
600	<b>W-7000-600</b>	500	1210	1410	550	4	W-5550-PA

maks. obciążenie systemu 80kg



## Kosz cargo maxi

linia economic

S	wyrób	D	H min.	H max.	L	ilość półek	przegroda półki
300	<b>W-7400-300</b>	500	1410	1710	250	4	W-5250-PA
400	<b>W-7400-400</b>	500	1410	1710	350	4	W-5350-PA
500	<b>W-7400-500</b>	500	1410	1710	450	4	W-5450-PA
600	<b>W-7400-600</b>	500	1410	1710	550	4	W-5550-PA

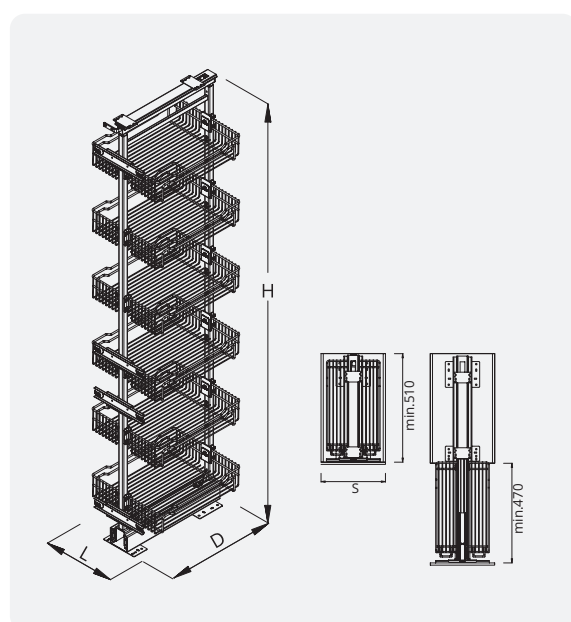
maks. obciążenie systemu 120kg

300	<b>W-7500-300</b>	500	1710	1910	250	5	W-5250-PA
400	<b>W-7500-400</b>	500	1710	1910	350	5	W-5350-PA
500	<b>W-7500-500</b>	500	1710	1910	450	5	W-5450-PA
600	<b>W-7500-600</b>	500	1710	1910	550	5	W-5550-PA

maks. obciążenie systemu 120kg

300	<b>W-7600-300</b>	500	1910	2110	250	6	W-5250-PA
400	<b>W-7600-400</b>	500	1910	2110	350	6	W-5350-PA
500	<b>W-7600-500</b>	500	1910	2110	450	6	W-5450-PA
600	<b>W-7600-600</b>	500	1910	2110	550	6	W-5550-PA

maks. obciążenie systemu 120kg



### Główne cechy:

- nowy, sprawdzony system w atrakcyjnej cenie
- możliwość zastosowania przegrody koszy
- uniwersalna konstrukcja umożliwiająca stosowanie koszy i półek z pełnym dnem
- mechanizm pełnego wysuwu
- system miękkiego domyku
- optymalna organizacja przestrzeni szafki
- swobodny dostęp do półek jednocześnie z obydwu stron

## Aksesoria do koszy

linia prestige supreme, prestige, pro, standard, economic

### Przegrody do koszy

- dodatkowo typ przegrody podano w tabelach przy produktach cargo

przegroda	dla wyrobu
<b>W-2311M-150-PA</b>	W-2311M-150
	W-2312M-150
	W-2313M-150
	W-2314M-150
	W-2315M-150
	W-2315B-150
	W-2333M-150L/P
	W-2334M-150L/P

przegroda	dla wyrobu
<b>W-2311M-200-PA</b>	W-2311M-200
	W-2312M-200
	W-2313M-200
	W-2314M-200

przegroda	dla wyrobu
<b>W-2317KO-150-PA</b> <b>W-2317KO-200-PA</b> <b>W-2317KO-300-PA</b>	W-2317-150
	W-2317-200
	W-2317-300

przegroda	dla wyrobu
<b>W-2313B-150-PA</b>	W-2313B-150
	W-2314B-150
	W-2313C-150
	W-2314C-150

przegroda	dla wyrobu
<b>W-2313B-200-PA</b>	W-2313B-200
	W-2314B-200
	W-2313C-200
	W-2314C-200

przegroda	dla wyrobu
<b>W-2311M-300-PA</b>	W-2311M-300
	W-2312M-300
	W-2311B-300
	W-2312B-300
	W-2311C-300
	W-2312C-300
	W-2331M-300
	W-2332M-300

przegroda	dla wyrobu
<b>W-2331M-200-PA</b>	W-2333M-200L/P
	W-2334M-200L/P
	W-2332M-200
	W-2331M-200

przegroda	dla wyrobu
<b>W-6000-PA</b>	W-6000-800
	W-6000-1000
	W-6000-1200

przegroda	dla wyrobu
<b>W-2311M-400-PA</b>	W-2311M-400
	W-2312M-400
	W-2311B-400
	W-2312B-400
	W-2311C-400
	W-2312C-400
	W-2331M-400
	W-2332M-400

przegroda	dla wyrobu
<b>W-2311M-500-PA</b>	W-2311M-500
	W-2312M-500
	W-2311B-500
	W-2312B-500
	W-2311C-500
	W-2312C-500
	W-2331M-500
	W-2332M-500

przegroda	dla wyrobu
<b>W-2311M-600-PA</b>	W-2311M-600
	W-2312M-600
	W-2311B-600
	W-2312B-600
	W-2311C-600
	W-2312C-600
	W-2331M-600
	W-2332M-600

przegroda	dla wyrobu
<b>W-5250-PA</b>	W-5250
	W-5250D

przegroda	dla wyrobu
<b>W-5350-PA</b>	W-5350
	W-5350D

przegroda	dla wyrobu
<b>W-5450-PA</b>	W-5450
	W-5450D

przegroda	dla wyrobu
<b>W-5550-PA</b>	W-5550

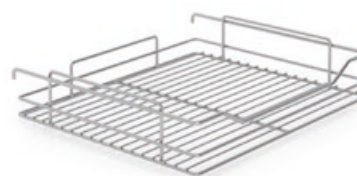
przegroda	dla wyrobu
<b>W-6000D-PA</b>	W-6000D-800
	W-6000D-1000
	W-6000D-1200



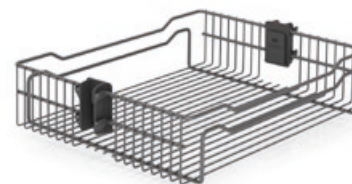
### Półka z drutu

do stelaża

wyrób	D	H	L	przegroda półki
<b>W-6300</b>	430	106	300	W-6000-PA
<b>W-6360</b>	430	106	360	W-6000-PA
<b>W-6455</b>	430	106	455	W-6000-PA



S	wyrób	D	H	L	przegroda półki
300	<b>W-5250</b>	436	110	250	W-5250-PA
400	<b>W-5350</b>	436	110	350	W-5350-PA
500	<b>W-5450</b>	436	110	450	W-5450-PA
600	<b>W-5550</b>	436	110	550	W-5550-PA



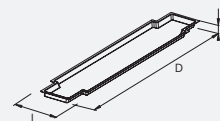
### Tacki do koszy cargo

uniwersalna do linii prestige, pro, standard

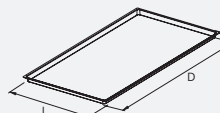
wyrób	D	H	L
<b>W-2311A-150-T</b>	470	12	95
<b>W-2311A-200-T</b>	470	12	145
<b>W-2311A-300-T</b>	463	12	235
<b>W-2311A-400-T</b>	463	12	335

tacka bezbarwna

W-2311A-150-T  
W-2311A-200-T



W-2311A-300-T  
W-2311A-400-T





Wyposażenie szaf do garderoby to grupa produktów intensywnie rozwijana przez Nomet w ostatnich latach. Niemal co roku pojawiają się nowe rozwiązania techniczne i funkcjonalne, udoskonaleniu ulegają także dotychczasowe sprawdzone serie produktów.

**Kolekcja produktów do garderoby wzbogacona została o nową kolorystykę zgodną z obecnie obowiązującymi i przewidywanymi na najbliższe lata trendami – antracyt.**



Garderoba Nomet to kilkadziesiąt różnorodnych elementów, za pomocą których z łatwością można zagospodarować każdą szafę według indywidualnych potrzeb.

System spójnie zaprojektowanych szuflad, wieszaków na poszczególne części garderoby, półek na buty, koszy na bieliznę, itd. pozwala na dowolną konfigurację przestrzeni i ułatwia jej organizację.



Koszule, marynarki, spódnice, spodnie, płaszcze i setki innych elementów stroju - wszystko uporządkowane, a jednocześnie doskonale widoczne i łatwo dostępne. To tylko niektóre z elementów na jakie zwracają uwagę projektanci Nomet przy tworzeniu produktów dla Państwa.

Wieloletnie doświadczenie oraz nowoczesny park technologiczny zapewniają, że produkowane w toruńskiej fabryce akcesoria cechuje wysoka jakość wykonania oraz ponadprzeciętna trwałość.

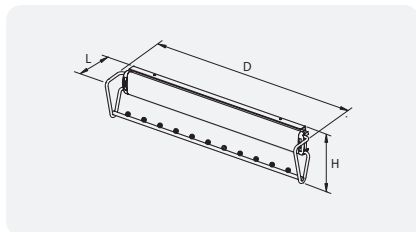
[www.nomet.pl](http://www.nomet.pl)



## Wieszak wysuwany

- z miękkim domykiem

wyrób	D	H	L
<b>W-3311A</b>	496	115	72



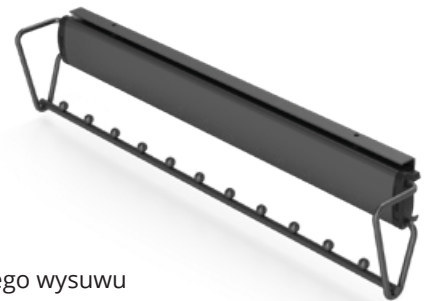
- z dociąganiem

wyrób	D	H	L
<b>W-3311</b>	496	115	72



Główne cechy:

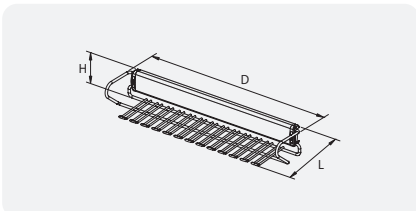
- z prowadnicami łożyskowymi pełnego wysuwu
- maks. obciążenie systemu 10kg



## Wieszak wysuwany na krawaty

- z miękkim domykiem

wyrób	D	H	L
<b>W-3312A</b>	500	77	134



- z dociąganiem

wyrób	D	H	L
<b>W-3312</b>	500	77	134



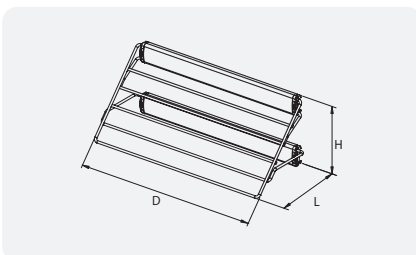
Główne cechy:

- z prowadnicami łożyskowymi pełnego wysuwu



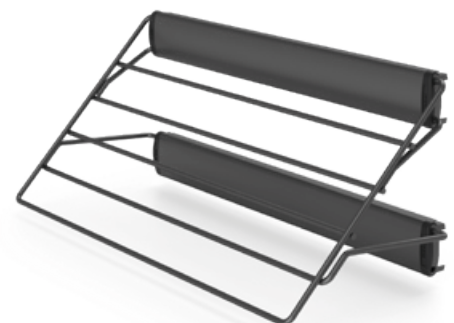
## Wieszak boczny na spodnie

wyrób	D	H	L
<b>W-3314</b>	513	200	208



Główne cechy:

- z prowadnicami łożyskowymi pełnego wysuwu z dociąganiem



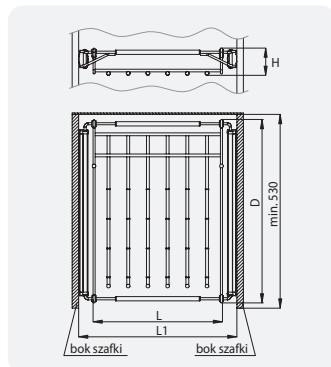
## Wieszak na spodnie

- z miękkim domykiem

wyrób	L	L1 min.	L1 max.	D
<b>W-3313A-400</b>	375	450	600	521
<b>W-3313A-480</b>	480	540	700	521
<b>W-3313A-720</b>	730	780	930	521

- z dociągami

wyrób	L	L1 min.	L1 max.	D
<b>W-3313-400</b>	375	450	600	521
<b>W-3313-480</b>	480	540	700	521
<b>W-3313-720</b>	730	780	930	521



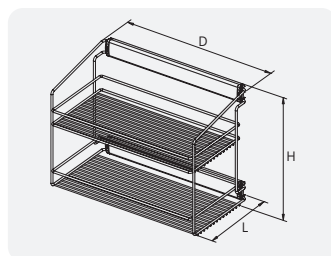
Główne cechy:

- z prowadnicami łożyskowymi pełnego wysuwu



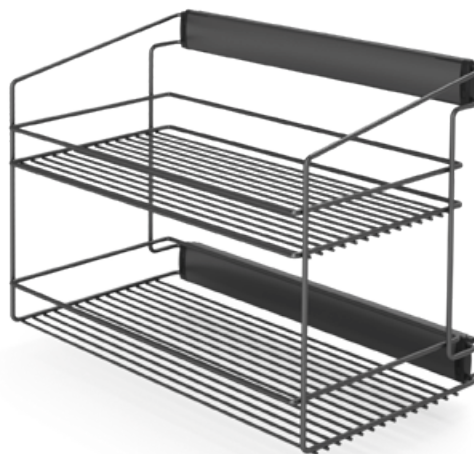
## Półka na odzież dwupoziomowa boczna

wyrób	D	H	L
<b>W-3315</b>	502	377	286



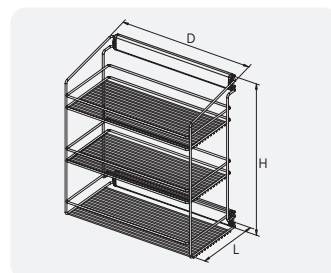
Główne cechy:

- z prowadnicami łożyskowymi pełnego wysuwu z dociągami



## Półka na odzież trzypoziomowa boczna

wyrób	D	H	L
<b>W-3316</b>	502	569	286



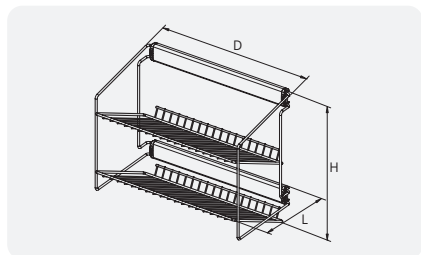
Główne cechy:

- z prowadnicami łożyskowymi pełnego wysuwu z dociągami



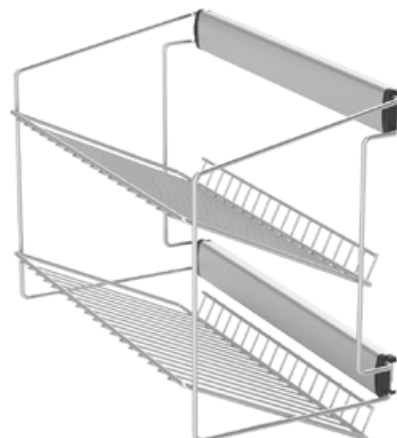
## Półka na buty dwupoziomowa boczna

wyrób	D	H	L
<b>W-3317</b>	502	428	292



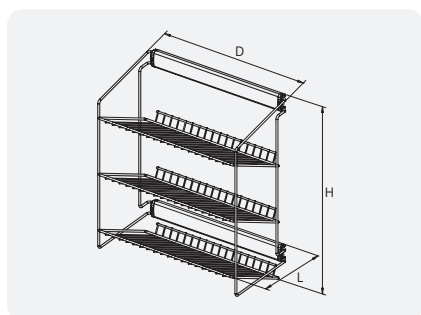
Główne cechy:

- z prowadnicami łożyskowymi pełnego wysuwu z dociąganiem



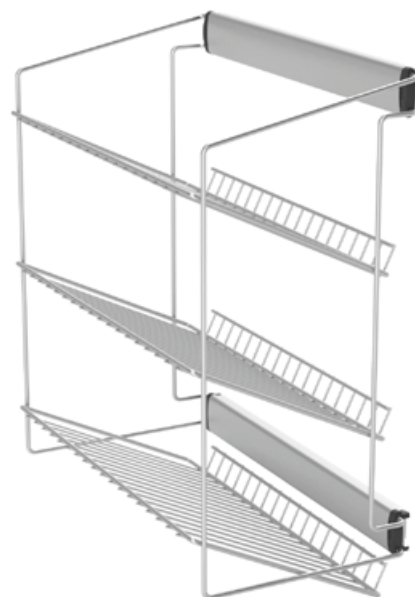
## Półka na buty trzypoziomowa boczna

wyrób	D	H	L
<b>W-3318</b>	502	620	292



Główne cechy:

- z prowadnicami łożyskowymi pełnego wysuwu z dociąganiem



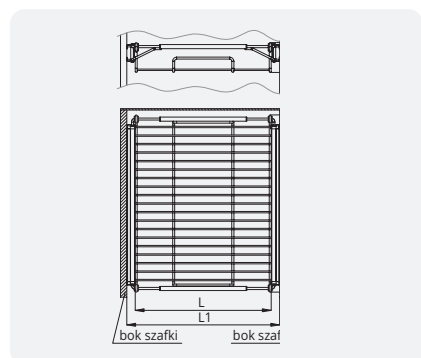
## Półka na bieliznę

- z miękkim domykiem

wyrób	L	L1 min.	L1 max.	D	H
<b>W-3321A-400</b>	400	450	600	521	88
<b>W-3321A-480</b>	480	540	700	521	88
<b>W-3321A-720</b>	720	780	930	521	88

- z dociąganiem

wyrób	L	L1 min.	L1 max.	D	H
<b>W-3321-400</b>	400	450	600	521	88
<b>W-3321-480</b>	480	540	700	521	88
<b>W-3321-720</b>	720	780	930	521	88





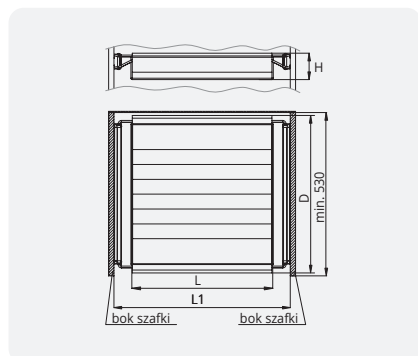
## Półka plastikowa na bieliznę

- z miękkim domykiem

wyrób	L	L1 min.	L1 max.	D	H
<b>W-3320A-480</b>	480	540	700	530	89

- z dociągciem

wyrób	L	L1 min.	L1 max.	D	H
<b>W-3320-480</b>	480	540	700	530	89



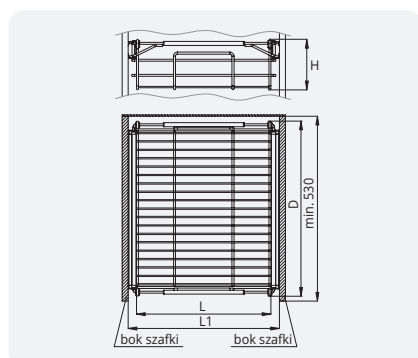
## Kosz na bieliznę

- z miękkim domykiem

wyrób	L	L1 min.	L1 max.	D	H
<b>W-3322A-400</b>	400	450	600	521	150
<b>W-3322A-480</b>	480	540	700	521	150
<b>W-3322A-720</b>	720	780	930	521	150

- z dociągciem

wyrób	L	L1 min.	L1 max.	D	H
<b>W-3322-400</b>	400	450	600	521	150
<b>W-3322-480</b>	480	540	700	521	150
<b>W-3322-720</b>	720	780	930	521	150



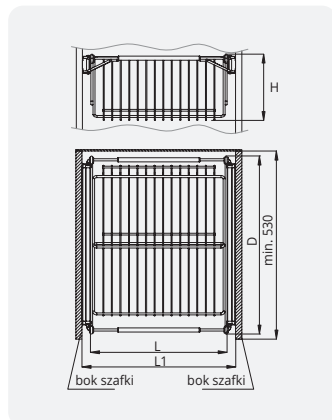
## Półka na buty

- z miękkim domykiem

wyrób	L	L1 min.	L1 max.	D	H
<b>W-3319A-400</b>	410	450	600	521	195
<b>W-3319A-480</b>	480	540	700	521	195
<b>W-3319A-720</b>	720	780	930	521	195

- z dociągami

wyrób	L	L1 min.	L1 max.	D	H
<b>W-3319-400</b>	410	450	600	521	195
<b>W-3319-480</b>	480	540	700	521	195
<b>W-3319-720</b>	720	780	930	521	195



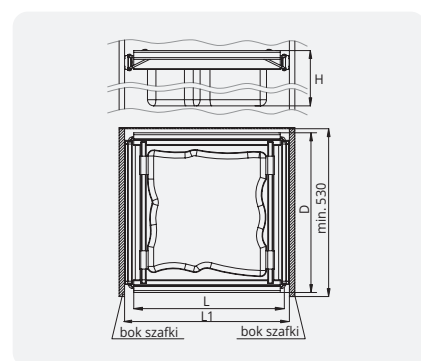
## Worek na bieliznę ze stelażem

- z miękkim domykiem

wyrób	L	L1 min.	L1 max.	D	H
<b>W-3323A-480</b>	480	540	700	525	420

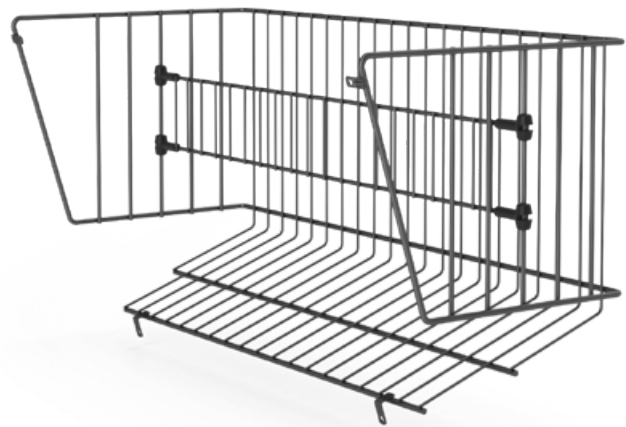
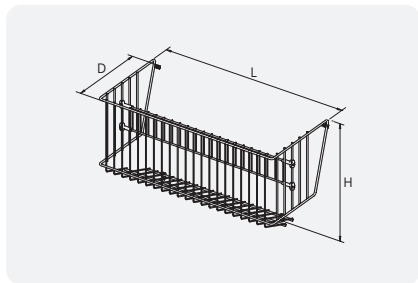
- z dociągami

wyrób	L	L1 min.	L1 max.	D	H
<b>W-3323-480</b>	480	540	700	525	420



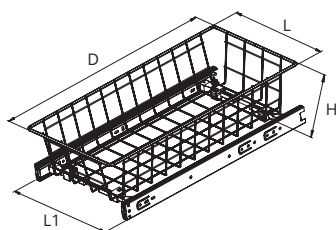
## Kosz na buty

wyrób	D	H	L
Z-4908-550	252	335	555



## Szuflada MD Prestige

wyrób	L	L1 min.	L1 max.	D	H
<b>W-2407-300B</b>	235	250	310	475	120
<b>W-2407-400B</b>	335	355	410	475	120
<b>W-2407-500B</b>	435	455	515	475	120
<b>W-2407-600B</b>	535	550	610	475	120
<b>W-2407-300C</b>	235	250	310	475	170
<b>W-2407-400C</b>	335	355	410	475	170
<b>W-2407-500C</b>	435	455	515	475	170
<b>W-2407-600C</b>	535	550	610	475	170
<b>W-2407-300D</b>	235	250	310	475	220
<b>W-2407-400D</b>	335	355	410	475	220
<b>W-2407-500D</b>	435	455	515	475	220
<b>W-2407-600D</b>	535	550	610	475	220



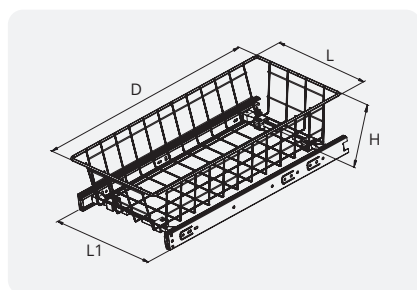
Główne cechy:

- na prowadnicach łożyskowo-kulowych z systemem miękkiego domyku



## Szuflada MD Novum

wyrób	L	L1 min.	L1 max.	D	H
<b>W-2406-300B</b>	235	250	310	475	120
<b>W-2406-400B</b>	335	355	410	475	120
<b>W-2406-500B</b>	435	455	515	475	120
<b>W-2406-600B</b>	535	550	610	475	120
<b>W-2406-300C</b>	235	250	310	475	170
<b>W-2406-400C</b>	335	355	410	475	170
<b>W-2406-500C</b>	435	455	515	475	170
<b>W-2406-600C</b>	535	550	610	475	170
<b>W-2406-300D</b>	235	250	310	475	220
<b>W-2406-400D</b>	335	355	410	475	220
<b>W-2406-500D</b>	435	455	515	475	220
<b>W-2406-600D</b>	535	550	610	475	220



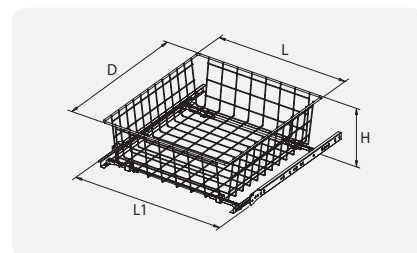
Główne cechy:

- na prowadnicach łożyskowo-kulowych



## Szuflada MD

wyrób	L	L1 min.	L1 max.	D	H
<b>W-2405-300B</b>	235	250	310	475	120
<b>W-2405-400B</b>	335	355	410	475	120
<b>W-2405-500B</b>	435	455	515	475	120
<b>W-2405-600B</b>	535	550	610	475	120
<b>W-2405-300C</b>	235	250	310	475	170
<b>W-2405-400C</b>	335	355	410	475	170
<b>W-2405-500C</b>	435	455	515	475	170
<b>W-2405-600C</b>	535	550	610	475	170
<b>W-2405-300D</b>	235	250	310	475	220
<b>W-2405-400D</b>	335	355	410	475	220
<b>W-2405-500D</b>	435	455	515	475	220
<b>W-2405-600D</b>	535	550	610	475	220



Główne cechy:

- na prowadnicach rolkowych





**Nomet to polska firma od 40 lat produkująca akcesoria meblowe.**

Dzięki zaangażowaniu ponad 500 pracowników, nowoczesnym fabrykom i całkowicie rodzimej produkcji Nomet dostarcza wyroby najwyższej jakości.

**W bogatym asortymencie firmy znajdują się m.in.:**

**akcesoria meblowe:** uchwyty, gałki, nóżki, wieszaki, zawiasy, kosze cargo do kuchni oraz kosze do garderoby, relingi i systemy kolumn;

**akcesoria budowlane:** klamki do drzwi wewnętrznych i zewnętrznych;

**inne akcesoria.**



Wyroby Nomet można znaleźć niemal w każdym polskim domu oraz w domach mieszkańców Europy, Ameryki i Azji.

Firma zawdzięcza to zaufaniu, jakim obdarzyły ją dziesiątki światowych koncernów meblarskich oraz tysiące małych zakładów stolarskich, dla których Nomet jest głównym dostawcą niezbędnych akcesoriów meblowych.



Dzięki otwartości Zarządu firmy i kreatywności pracowników, Nomet nie tyle podąża za trendami obowiązującymi w projektowaniu wnętrz, ale ma odwagę je kreować.

Pozycję krajowego lidera oraz jednej z najważniejszych firm w branży Nomet zawdzięcza perfekcyjnie dopracowanym procesom produkcyjnym, współpracą z najlepszymi polskimi i światowymi projektantami, uczestnictwem w wielu międzynarodowych wystawach przemysłowych na świecie oraz dynamicznie rozwijanej działalności handlowej.

[www.nomet.pl](http://www.nomet.pl)



# nomet

www.nomet.pl

## NOMET Sp. z o.o.

ul. Kanałowa 40/42  
87-100 Toruń  
Poland

### Dział sprzedaży akcesoriów meblowych oraz wyrobów z drutu:

tel.: +48 56 619 81 13      tel.: +48 56 619 81 35  
tel.: +48 56 619 81 14      tel.: +48 56 619 81 79

fax: +48 56 619 81 17

sprzedaz@nomet.pl

### Dział exportu:

tel.: +48 56 619 81 15  
tel.: +48 56 619 81 53  
tel.: +48 56 619 82 01  
tel.: +48 56 619 82 06

fax: +48 56 619 81 18

export@nomet.pl

### Dział klamek:

tel.: +48 56 619 81 16  
tel.: +48 56 619 82 16

fax: +48 56 619 81 38

klamki@nomet.pl

### Dystrybutor:

#### LEGENDA:

D - głębokość;      L - długość;      S - szerokość szafki;  
H - wysokość;      ø - średnica;      A - szerokość wnętrza szafki;      C - minimalna głębokość szafki;



chrom połysk



chrom połysk  
biały



chrom połysk  
biały



chrom połysk  
antracyt



biały



srebrny



szary



antracyt

Niniejszy katalog jest wyłącznie materiałem reklamowym nie stanowiącym oferty handlowej w rozumieniu art. 66 Kodeksu Cywilnego. Producent zastrzega sobie prawo do wycofania niektórych produktów z oferty oraz wprowadzania zmian technicznych produktów. Nie ponosimy odpowiedzialności za błędy drukarskie. Prawa autorskie do katalogu są zastrzeżone. Bez pisemnej zgody nie ma możliwości kopiowania katalogu w całości ani w jakiegokolwiek innej formie.

projekt: www.bestdesign.pl | Kosze cargo 04.2021



Find us on Facebook  
[@nometpoland](https://www.facebook.com/nometpoland)



Follow us on Instagram  
[@inspiracjenomet](https://www.instagram.com/inspiracjenomet)



www.nomet.pl